

CATV用受動機器仕様書

2012年9月 改訂(S.K)
2011年12月 設定(S.K)

■名称	TV 直列ユニット (CATV 上りカットフィルタ内臓型: 中継用)
■品名	NKU-7FT
■共通仕様	
1. 使用周波数帯	10~2610MHz (10~55/70~2610MHz)
2. 入出力インピーダンス	75Ω (不平衡型)
3. 入力端子型式	F-R 座(3/8-32UNEF ネジ一体型)
4. 出力端子型式	F-R 座(3/8-32UNEF ネジ一体型)
5. TV 端子型式	F-R 座(3/8-32UNEF ネジ一体型)
6. 重量	約 40.0g

■帯域別仕様									
	周波数帯域 (MHz)	挿入損失 (dB 以下)	結合損失 (dB 以内)		逆結合損失 (dB 以上)		端子間 結合損失 (dB 以上)	VSWR (以下)	
			パス	カット	パス	カット		パス	カット
	10~55	1.5	10.0±1.0	40 以上	20	20	-	2.0	-
	55~70	1.5	10.0±1.0	-	20	20	-	2.0	-
	70~222	1.5	10.0±1.0	11.0±1.0	25	25	-	2.0	2.0
	222~770	1.5	10.0±1.0	11.0±1.0	25	25	-	2.0	2.0
	770~1489	2.3	10.5±1.0	11.5±1.5	20	20	-	2.0	2.0
	1489~2150	3.2	11.0±1.5	12.0±1.5	18	18	-	2.5	2.5
	2150~2610	4.0	12.0±2.0	13.0±2.0	15	15	-	2.5	2.5

NIS-T651-01(1/2)

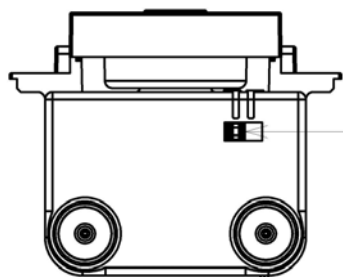
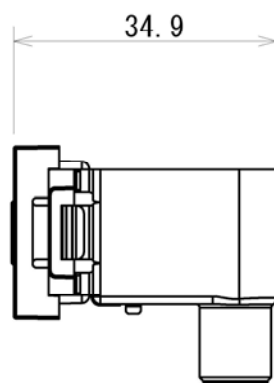
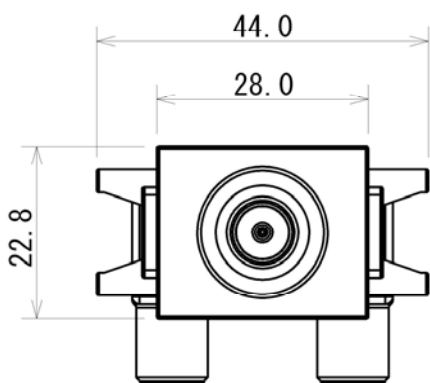
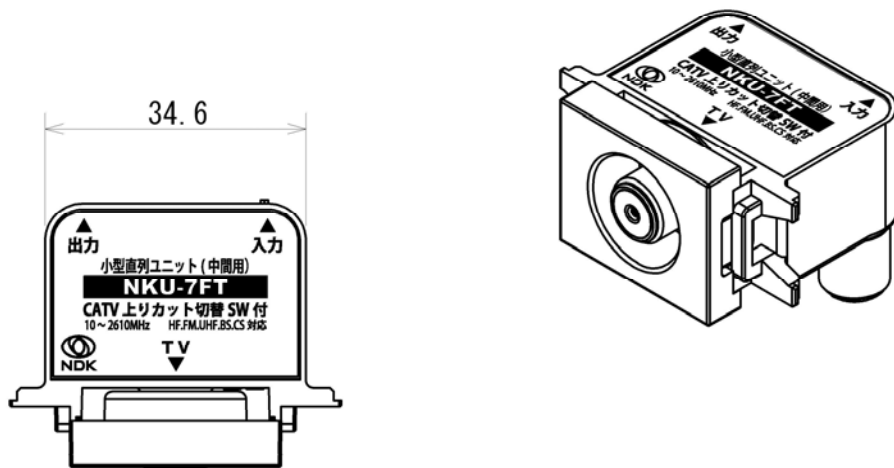


二幸電気工業株式会社

東京都北区西が丘 1-40-13

■ 外観図 (NKU-7FT)

S=1:1



上りカット切替スイッチ

単位:mm

NIS-T651-01(2/2)